



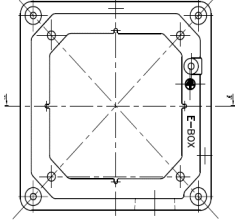
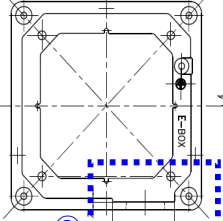
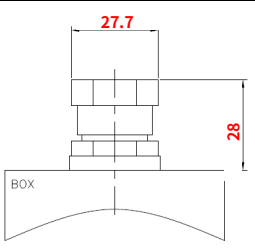
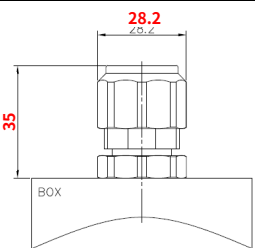
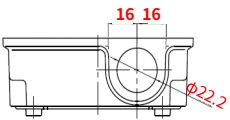
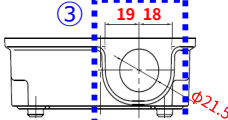
## 关于电缆接头规格更改的通知

非常感谢贵公司平素对我们公司的大力支持与配合！在此表示深深的谢意！  
由于以下产品的电缆接头因制造商停止生产，今后的规格将做改变。  
对贵司造成不便我们深表歉意。

### ■对象产品

系列	功率	接线盒规格	有无变更	
			电缆接头	接线盒
感应减速电机	15W-90W	A-BOX	有变更	无变更
		Z-BOX		
	0.1kW-2.2kW	A-BOX	有变更	无变更
		E-BOX	有变更	有变更
IPM减速电机	0.1kW-2.2kW	E-BOX	有变更	有变更

### ■尺寸比较

金属电缆接头		E-BOX		备注
变更前	变更后	变更前	变更后	
				<ul style="list-style-type: none"> <li>▶ 变更前/后规格<b>无互换性</b></li> <li>▶ 一部分产品以下规格无法制作 · 接线盒电缆孔位置变更 (H3) ※详细内容请咨询我们</li> <li>▶ 合适电缆径尺寸不变 <math>\phi 8 \sim \phi 12</math></li> </ul>
				
变更内容				
<ul style="list-style-type: none"> <li>① 电缆接头安装径<math>\phi 22.2 \rightarrow \phi 21.5</math></li> <li>② 安装部分内侧 平面<math>\rightarrow</math>凹状</li> <li>③ 安装部分外侧 32mm<math>\rightarrow</math>37mm</li> </ul>				

### ■变更时期

2022年5月左右 (旧款零件库存清空后开始替换)

※中国工厂生产产品的变更时期请另作咨询

### ■咨询窗口 (TEL)

日静贸易 (上海) 有限公司

TEL: 21-62884598

NISSEI CORPORATION

海外营业課: 0566-92-5312