

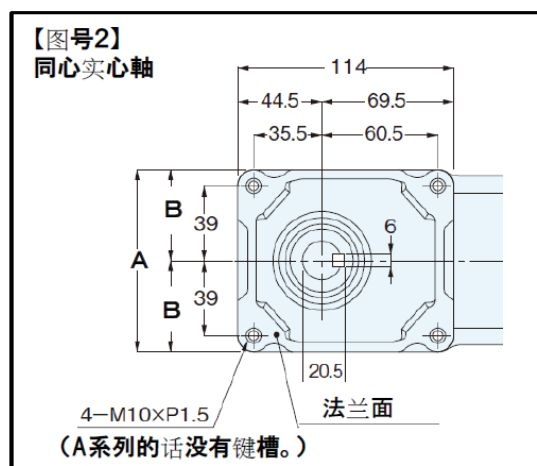
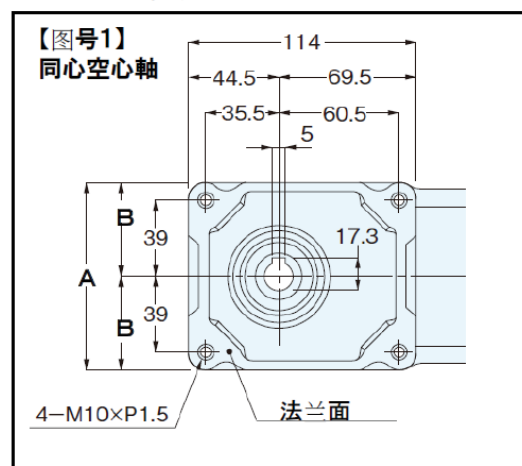
同心空心/同心实心轴 减速机部的尺寸修改通知

一部分型号的减速机的尺寸修改

■适用机种

系列	对象 モータ容量	对象产品	
GTR减速机 MINI SERIES	40W~90W	F2类型 F2S(同心空心轴) 15内径	F2类型 F2F(同心实心轴) 18内径
GTR-AR 无刷DC减速机	100W	可变速减速机 APQ AF3S(同心空心轴) 15内径	可变速 APQ AF3F(同心空心轴) 18内径
	100W	AC伺服减速机 AEF AF3S(同心空心轴) 15内径	AC伺服减速机 AEF AF3F(同心空心轴) 18内径
	100W	蓄电池型 VF3S(同心空心轴)	蓄电池型 VF3F(同心实心轴)
GTR-AR 伺服马达用高精度减速机	100W相当	Aシリーズ AF3SZ(同心空心轴) 齿隙精度:1分·3分	Aシリーズ AF3FZ(同心实心轴) 齿隙精度:1分·3分

■尺寸的变化点(各系列通用)



图号	A尺寸	B尺寸
【图号1】 同心实心轴 F2S AF3S VF3S AF3SZ	旧:96 ↓ 新:98	旧:48 ↓ 新:49
【图号2】 同心实心轴 F2F AF3F VF3F AF3FZ	旧:96 ↓ 新:98	旧:48 ↓ 新:49

※其他尺寸没有变化。安装尺寸相同。

■实施日期

2016年12月1日的出货日开始

■联系方式 NISSEI CORPORATION 海外销售部

TEL: +81-566-92-5312

E-mail: oversea@nissei-gtr.co.jp