

关于产品停产的通知

非常感谢贵公司平素对我们公司的支持与惠顾！在此表示深深的谢意！我们将停止生产以下产品，非常抱歉对贵公司造成不便，还请多见谅。

今后也请一如既往的关照和支持本公司。

記

■对象产品

系列		对象		代替产品				
GTR-AR BLDC 齿轮电机	AEF	齿轮电机	全功率		GTR-eco IPM系列 位置控制类型		全功率	
		驱动器						
	APQ	齿轮电机	全功率		GTR-eco IPM系列 速度控制类型		全功率	
		驱动器						
GTR 感应齿轮电机	NEX T GTR 新型 MID	F3类型 50/55轴径 ※1 详细请参照下一页	1.5kW	减速比 1/80-1/240	F类型 55轴径 ※1 详细请参照下一页	1.5kW	减速比 1/80-1/240	
			2.2kW	减速比 1/40-1/120		2.2kW	减速比 1/40-1/120	
	MID	带手动开放制动器 单相电机	全功率		没有代替产品			
		加强型带离合器电机	0.2kW 0.4kW		标准型带离合器电机		0.4kW 0.75kW	
		带离合器 倍电压 不带接线盒	全功率		带离合器 倍电压 带接线盒		全功率	
	GTR-eco IPM	IPM	F3类型 50/55轴径 ※1 详细请参照下一页	1.5kW	速比 1/80-1/240	F类型 55轴径 ※1 详细请参照下一页	1.5kW	减速比 1/80-1/240
2.2kW				速比 1/40-1/120	2.2kW		减速比 1/40-1/120	

■变更期间 (最后接单日)

2021年6月末为止

■维修用品对应期间

从最后接单日开始7年 (预定到2028年6月为止)

※因情况有可能提早结束维修对应期间。

※在维修对应期间，产品的货期和价格改变。

■咨询窗口 (TEL)

NISSEI CORPORATION

●东京营业所：03-5695-5411

●中部营业所：0566-92-7410

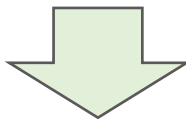
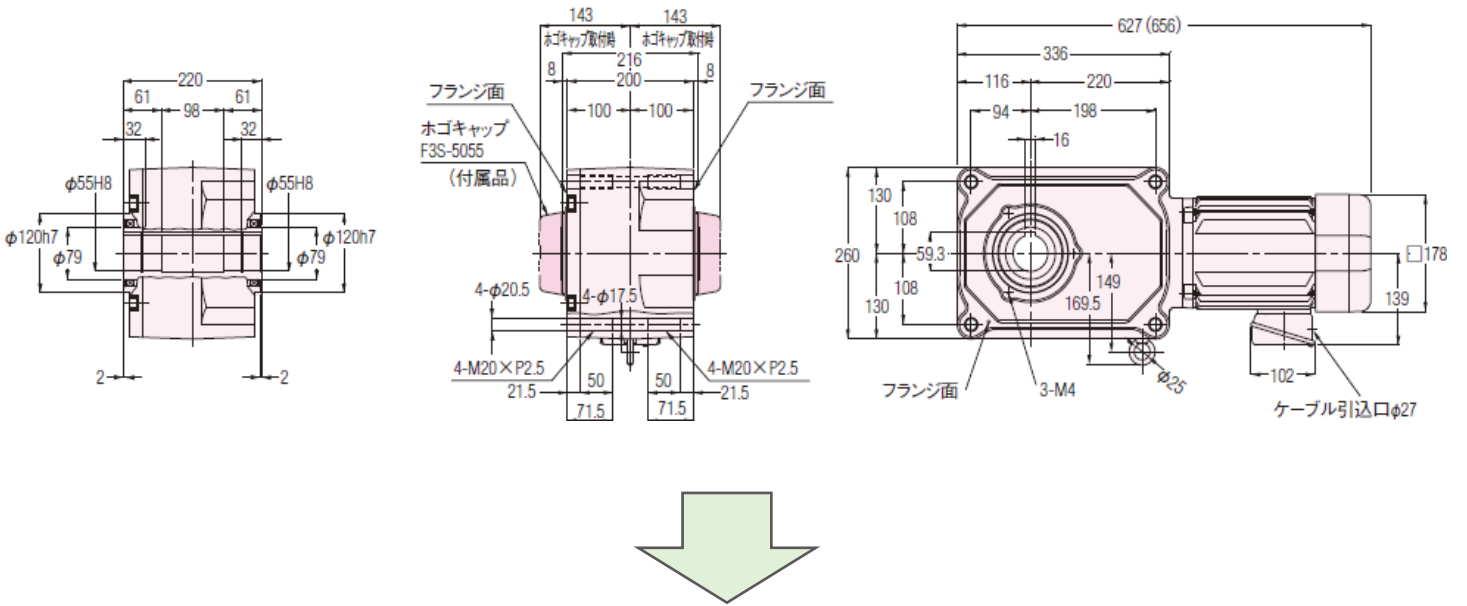
●大阪营业所：06-6210-1157

●海外营业课：0566-92-5312

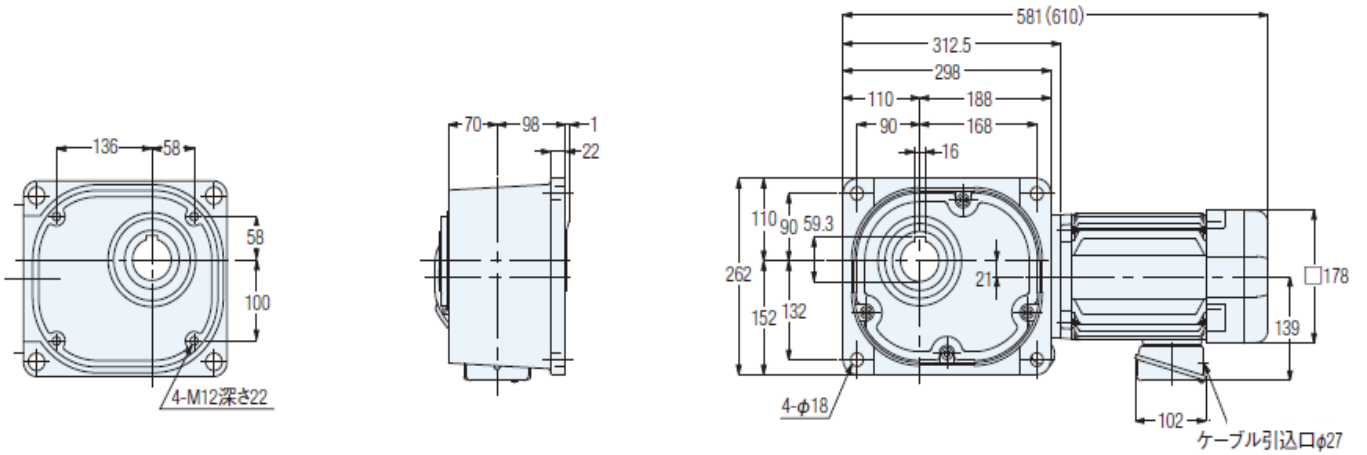
●CS中心：0120-889-867

■"F3系列55轴径"和"F系列 55轴径"的不同点 (※1)

F3系列	1.5kW	55轴径	减速比: 1/80-1/240
-------------	--------------	-------------	------------------------

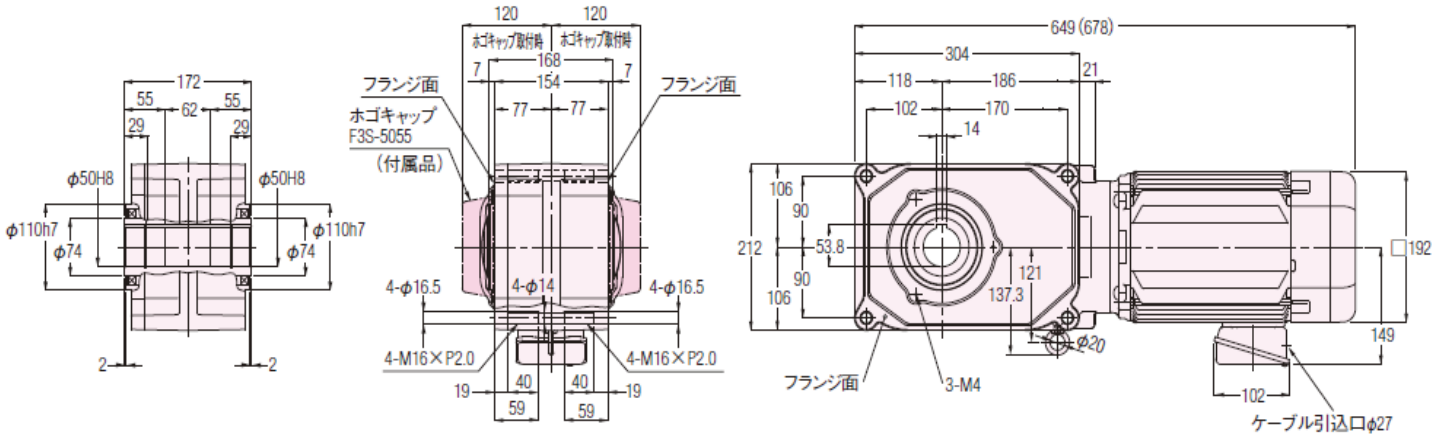


F系列	1.5kW	55轴径	减速比: 1/80-1/240
------------	--------------	-------------	------------------------

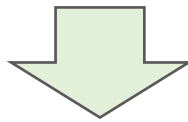
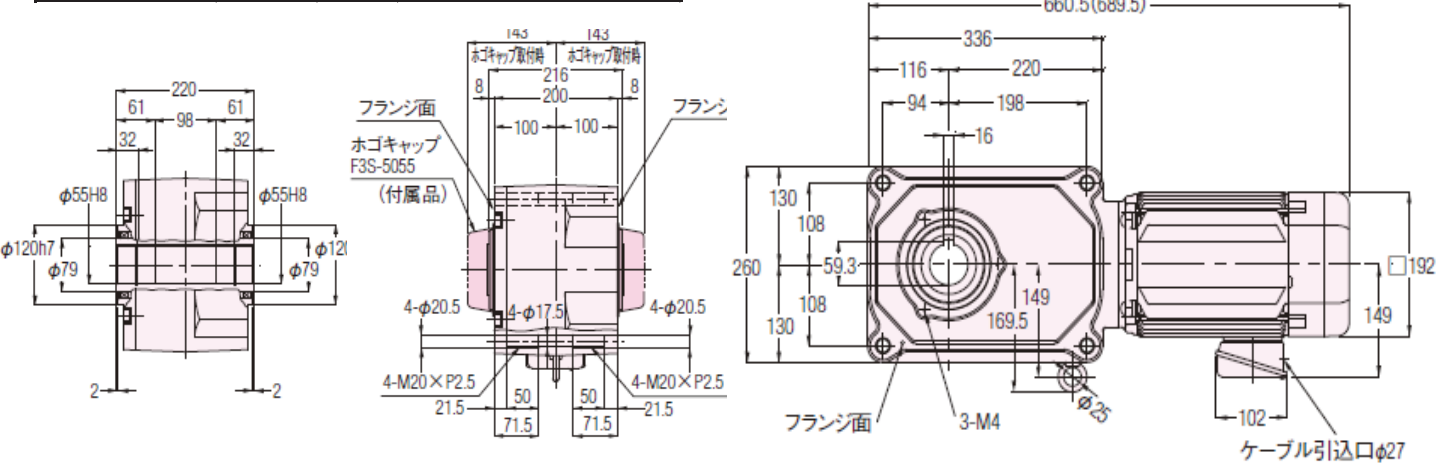


■"F3系列50/55轴径"和"F系列 55轴径"的不同点 (※1)

F3系列	2.2kW	50轴径	减速比: 1/40-1/60
-------------	--------------	-------------	-----------------------



F3系列	2.2kW	55轴径	减速比: 1/80-1/120
-------------	--------------	-------------	------------------------



F系列	2.2kW	55轴径	减速比: 1/40-1/120
------------	--------------	-------------	------------------------

